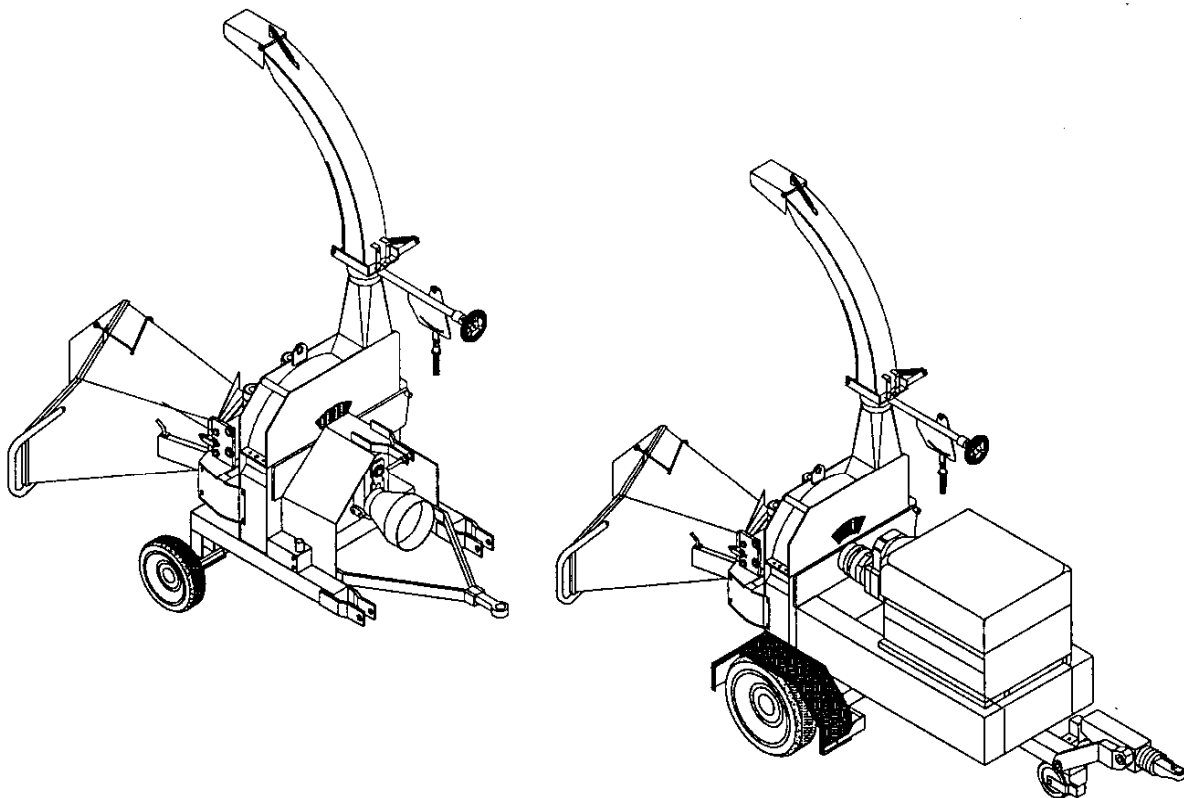


pezzolato



MANUALE RICAMBI

CIPPATRICE H 780 / 200



Edizione : 02/2000

PEZZOLATO Officine costruzioni meccaniche S.p.A.
Tel (0175) 278077 - Fax (0175) 278 421
12030 ENVIE (CN) - Via provinciale revello, n° 89

GRUPPO VOLANO Vers. P.D.F.-----	Pag.	3-4
MOLTIPLICATORE BIMA IMR 6-----	Pag.	5-6
GRUPPO VOLANO Vers. Motore VM SUN 3105 - LOMBARDINI 5LD 930-3-----	Pag.	7-8
FRIZIONE TECNODRIVE BD130 X Motore VM SUN E LOMBARDINI 5L---	Pag.	9-10
GRUPPO VOLANO Vers. Motore HATZ 3L41C-----	Pag.	11-12
FRIZIONE TECNODRIVE BD 118 X Motore HATZ-----	Pag.	13-14
GRUPPO VOLANO Motore IVECO 8035 E 00 -----	Pag.	15-16
GRUPPO RULLO FISSO-----	Pag.	17-18
GRUPPO RULLO MOBILE-----	Pag.	19-20
CONVOGLIATORE DI SCARICO-----	Pag.	21-22
COMPLESSIVO MACCHINA-----	Pag.	23-24
ALLESTIMENTI MACCHINA-----	Pag.	25-26
IMPIANTO IDRAULICO senza NO STRESS-----	Pag.	27-28
IMPIANTO IDRAULICO con NO STRESS-----	Pag.	29-30
CINGOLI HINOWA	Pag.	31-32

Nell'ordinazione dei ricambi specificare il tipo di macchina e il numero di matricola, specificare inoltre la posizione, il numero di pagina, codice del particolare e la data di edizione del catalogo dei ricambi

ESEMPIO : Cippatrice H 780/200

MATRICOLA : CI 952

Ricambio Pos 26 Pag 17 Libretto Edizione 03/99 :

Cilindro idraulico COD: 0404040004

Nell'ordinazione di un singolo componente di un cilindro idraulico specificare al termine del suo codice una delle seguenti lettere, secondo le proprie richieste :

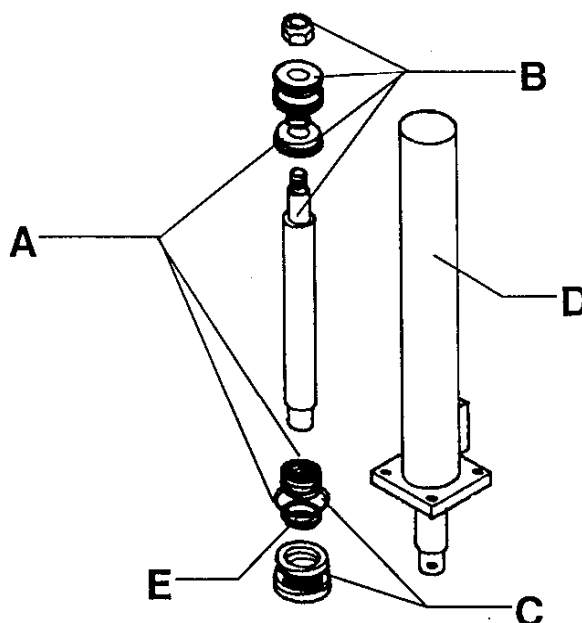
A = Set di guarnizioni completa cilindro

B = Stelo completo di guarnizioni

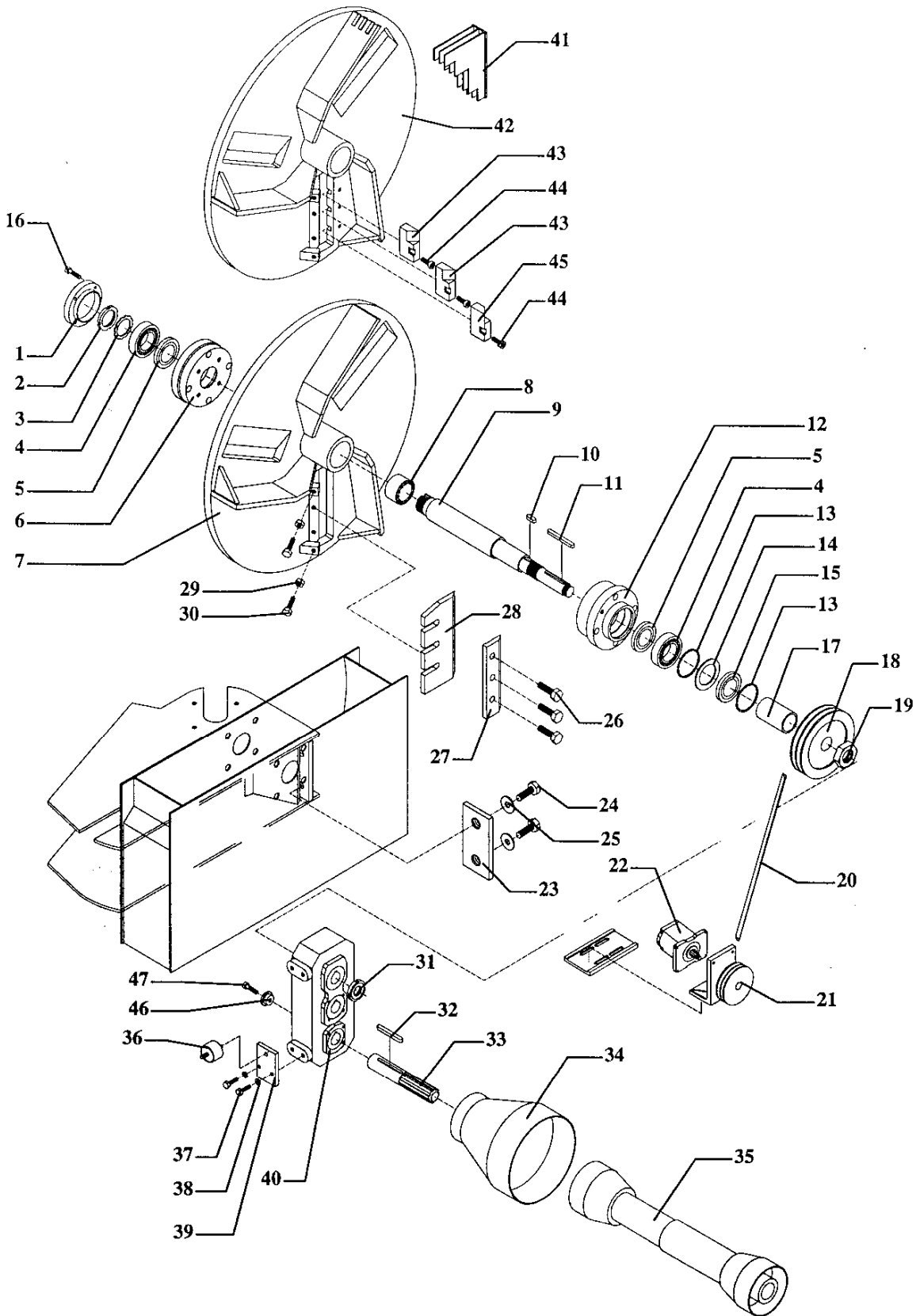
C = Ghiera completa di guarnizioni

D = Camicia

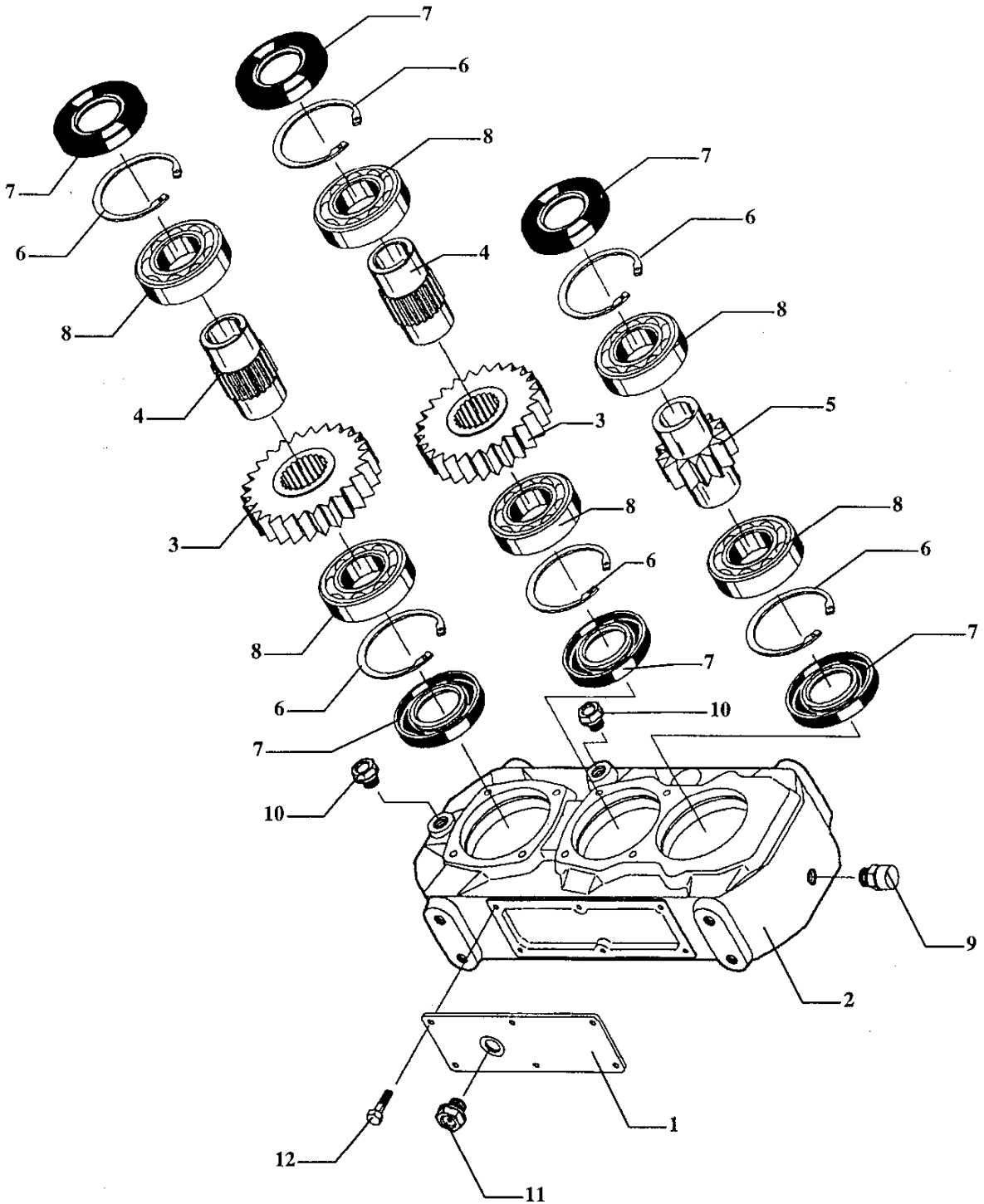
E = Guarnizioni per ghiera



ESEMPIO : Set completo di guarnizioni per cilindro idraulico COD 0404040015 Richiedere : COD : 0404040015A



POS	DENOMINAZIONE	CODICE
1	Coperchio x supporto posteriore	0799030001
2	Ghiera Km10 M50 x 1.5	0220110050
3	Ferma ghiera MB10 D.50	0220120050
4	Cuscinetto 22210 CC	0229062010
5	Paraolio 60x80x10	0215206001
6	Supporto posteriore H780	0719278004
7	Volano D.780 3 coltelli STANDARD	0723010002
8	Calettatore TLK 400 60x90	0201040001
9	Albero volano H780 G	0706780004
10	Chiavetta 8x7x20	
11	Chiavetta 10x8x75	
12	Supporto anteriore H780	0719278003
13	Anello seeger 90l	0234209000
14	Distanziale	3078013300
15	Paraolio 60x90x10	0215206002
16	Vite T.C.E.I. M8 x 16	
17	Distanziale	3078013400
18	Puleggia D.200 2 SPA Lav.	0231222005
19	Dado M40 x 1.5 sp=16	0253000001
20	Cinghia SPA 982	0217110982
21	Supporto pompa completo	0798170001
22	Pompa CASAPPA KP 20.6.3 - SO/AF	0418210006
23	Controcoltello verticale H780	0704017803
24	Vite T.E. M16 x 35	
25	Rondella Di.17 sp=3.5	
26	Vite T.E. M12 x 45 + rondella Di. 12.5	
27	Premicoltello H780	0704017804
28	Coltello H780	0704017801
29	Dado M10	
30	Vite T.E. M10 x 60	
31	Ghiere autobloccante GUK6 M30 x 1.5	0220200030
32	Chivetta 10x8x80	
33	Codolo x moltiplicatore IMR 6	0799030009
34	Cuffia in plastica x cardano	0239000002
35	Cardano 8.105081CE007001 L=81	0228105201
36	Antivibrante D.60 H.45 60A M10	0216000007
37	Vite T.E: M12 x 30	
38	Rondella D.i. 12.5	
39	Piastra supporto antivibrante	3078900010
40	Moltiplicatore BIMA IMR6 R2/1	0306003000
41	Kit completo ricambi coltelli laterali	0798030003
42	Volano D.780 3 coltelli + coltelli laterali	0723010010
43	Microcoltello sinistro H780	0704017806
44	Vite T.C.E.I. M10 x 20	
45	Microcoltello destro H780	0704017805
46	Boccola x codolo moltiplicatore IMR6	0305999002
47	Vite T.C.E.I. M10 x 30	

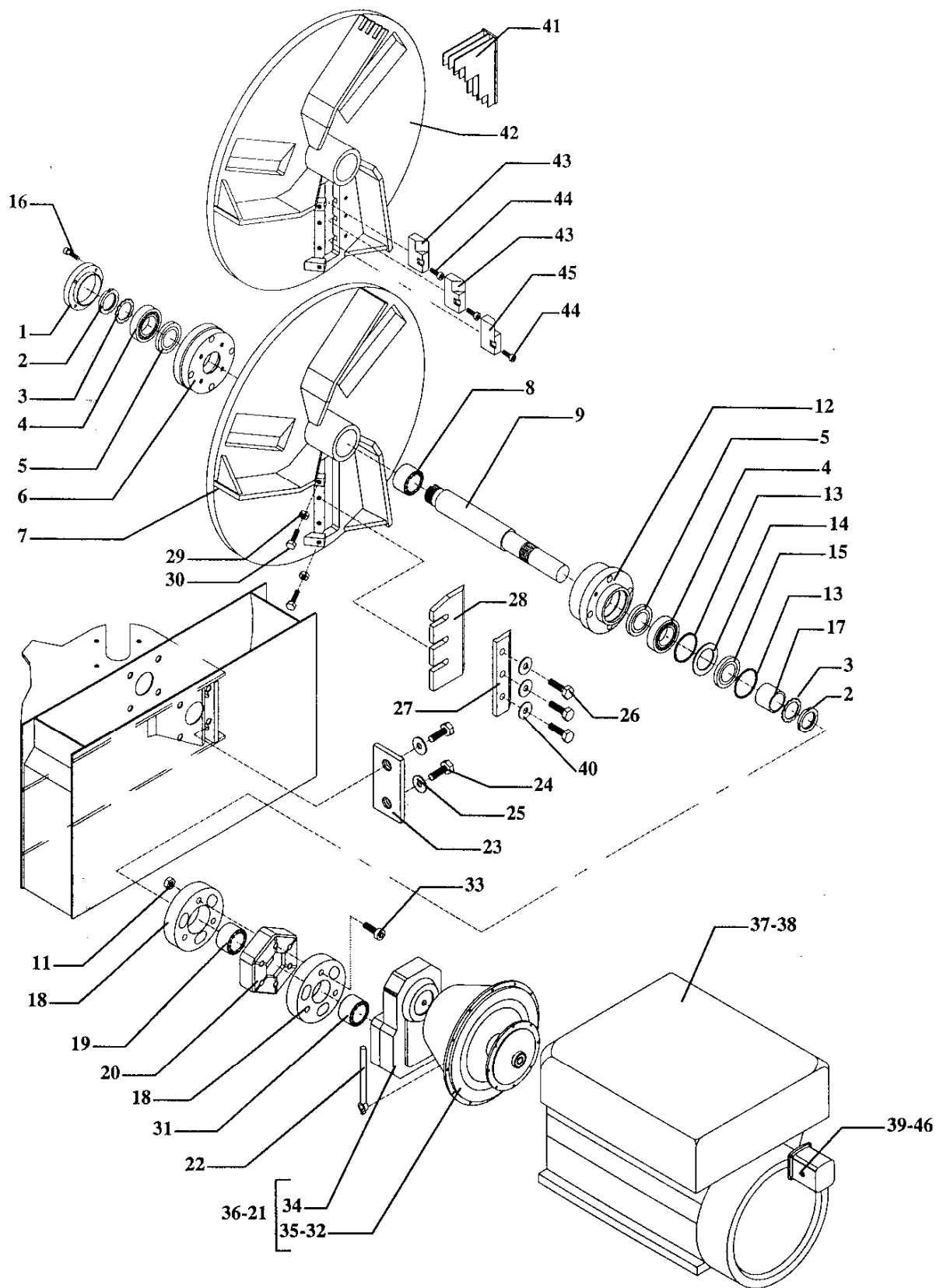


H 780/200

DISTINTA RICAMBI MOLTIPLICATORE
BIMA IMR 6



POS	DENOMINAZIONE	CODICE
1	Coperchio 2015.002.201	
2	Scatola 2046.001.101	
3	Ingranaggio 2046.003.442	
4	Albero 2046.004.542	
5	Albero 2046.002.542	
6	Seeger 90l 8025.627.000	
7	Anello di tenuta 50x90x10 8050.588.000	
8	Cuscinetto 6210 8200.312.000	
9	Tappo olio 3/8" GAS 8600.140.000	
10	Tappo olio 3/8" GAS 8600.144.000	
11	Tappo olio 3/8" GAS 8625.136.000	
12	Vite M6x16 UNI 5739 8675.065.100	
13		
14		
15		
16		
17		
18		

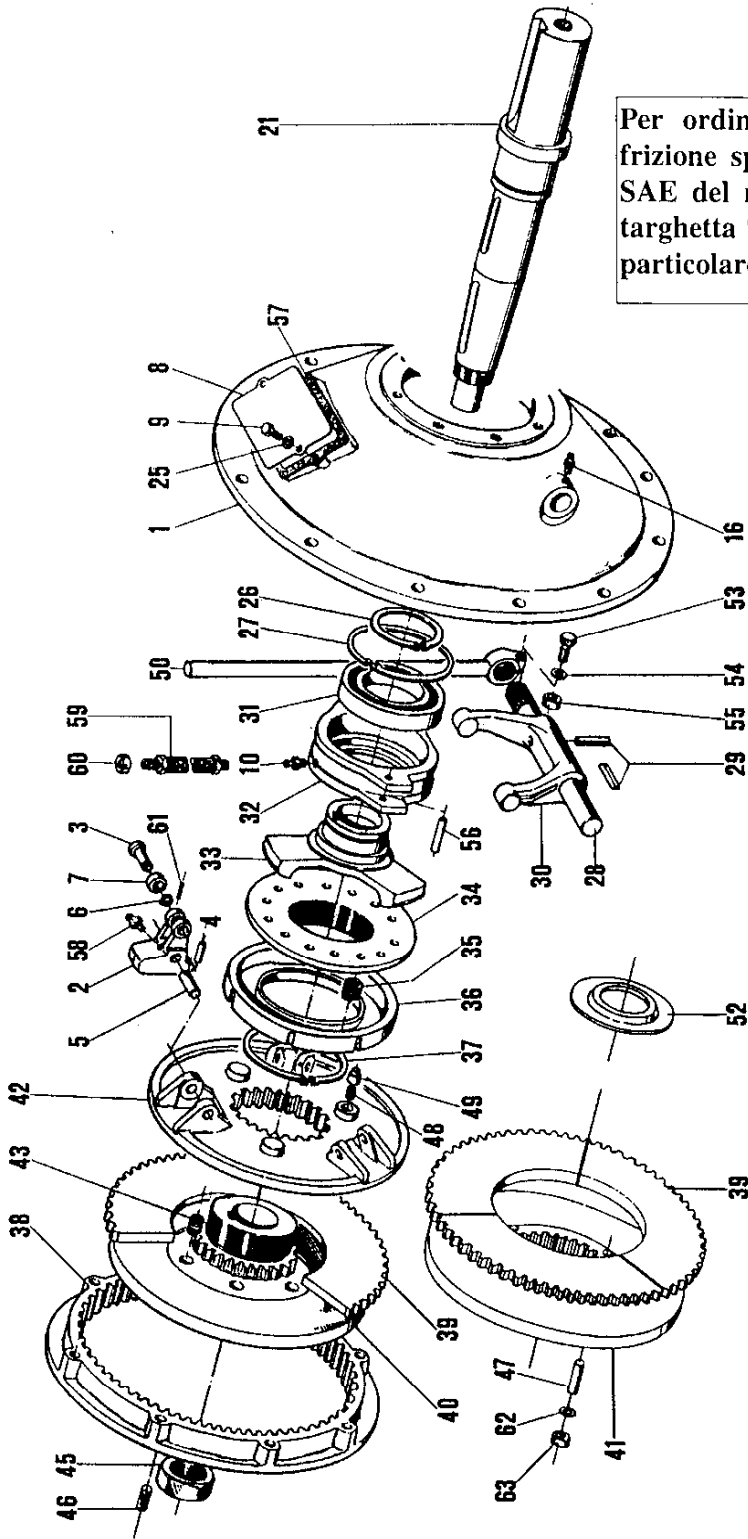


H 780/200**DISTINTA RICAMBI GRUPPO VOLANO
Motore VM SUN e LOMBARDINI 5LD**

POS	DENOMINAZIONE	CODICE
1	Coperchio x supporto posteriore	0799030001
2	Ghiera Km10 M50 x 1.5	0220110050
3	Ferma ghiera MB10 D.50	0220120050
4	Cuscinetto 22210 CC	0229062010
5	Paraolio 60x80x10	0215206001
6	Supporto posteriore H780	0719278004
7	Volano D.780 3 coltelli STANDARD	0723010002
8	Calettatore TLK 400 60x90	0201040001
9	Albero volano H780 motore linea	0706780002
10		
11	Dado autobloccante M16	
12	Supporto anteriore H780	0719278003
13	Anello seeger 90l	0234209000
14	Distanziale	3078013300
15	Paraolio 60x90x10	0215206002
16	Vite T.C.E.I. M8 x 16	
17	Distanziale	0799040007
18	Flangia x giunto HEXA FLEX 313/60	0799060001
19	Calettatore SIT LOCK 7 48 x 80	0201080006
20	Giunto elastico HEXA FLEX 24.313/60	0225500100
21	Riduttore+frizione RM70 D2 BD130 LOMB (x mot. LOMB.)	0316103000
22	Leva x azionamento frizione	0316301050
23	Controcoltello verticale H780	0704017803
24	Vite T.E. M16 x 35	
25	Rondella Di.17 sp=3.5	
26	Vite T.E. M12 x 45	
27	Premicoltello H780	0704017804
28	Coltello H780	0704017801
29	Dado M10	
30	Vite T.E. M10 x 60	
31	Calettatore SIT LOCK 7 50 x 80	0201080007
32	Frizione TECNODRIVE BD/130/20 LOMB(x mot.LOMB.)	0316305000
33	Vite T.C.E.I. M16 x 80	
34	Riduttore TECNODRIVE RM 70 D2 (x mot. VM SUN e LOMB)	0316201000
35	Frizione TECNODRIVE BD/130/50 VM SUN (x mot. VM SUN)	0316301000
36	Riduttore+frizione RM70 D2 BD130 VM SUN (x mot. VM SUN)	0316101000
37	Motore DIESEL VM SUN 3105 (x mot. VM SUN)	0302070000
38	Motore LOMBARDINI 5LD 930-3 (x mot. LOMBARDINI)	0302130000
39	Pompa MLPD/G 205 C	0418210011
40	Rondella Di. 12.5	
41	Kit completo ricambi coltelli laterali	0798030003
42	Volano D.780 3 coltelli + coltelli laterali	0723010010
43	Microcoltello sinistro	0704017806
44	Vite T.C.E.I. M10 x 20	
45	Microcoltello destro	0704017805
46	Pompa PLP 20.14 D manichette (Vers.VM SUN CINGOLATA)	0418210014

H 780/200

Frizione TECNODRIVE BD/130 x motore VM SUN e LOMBARDINI 5LD



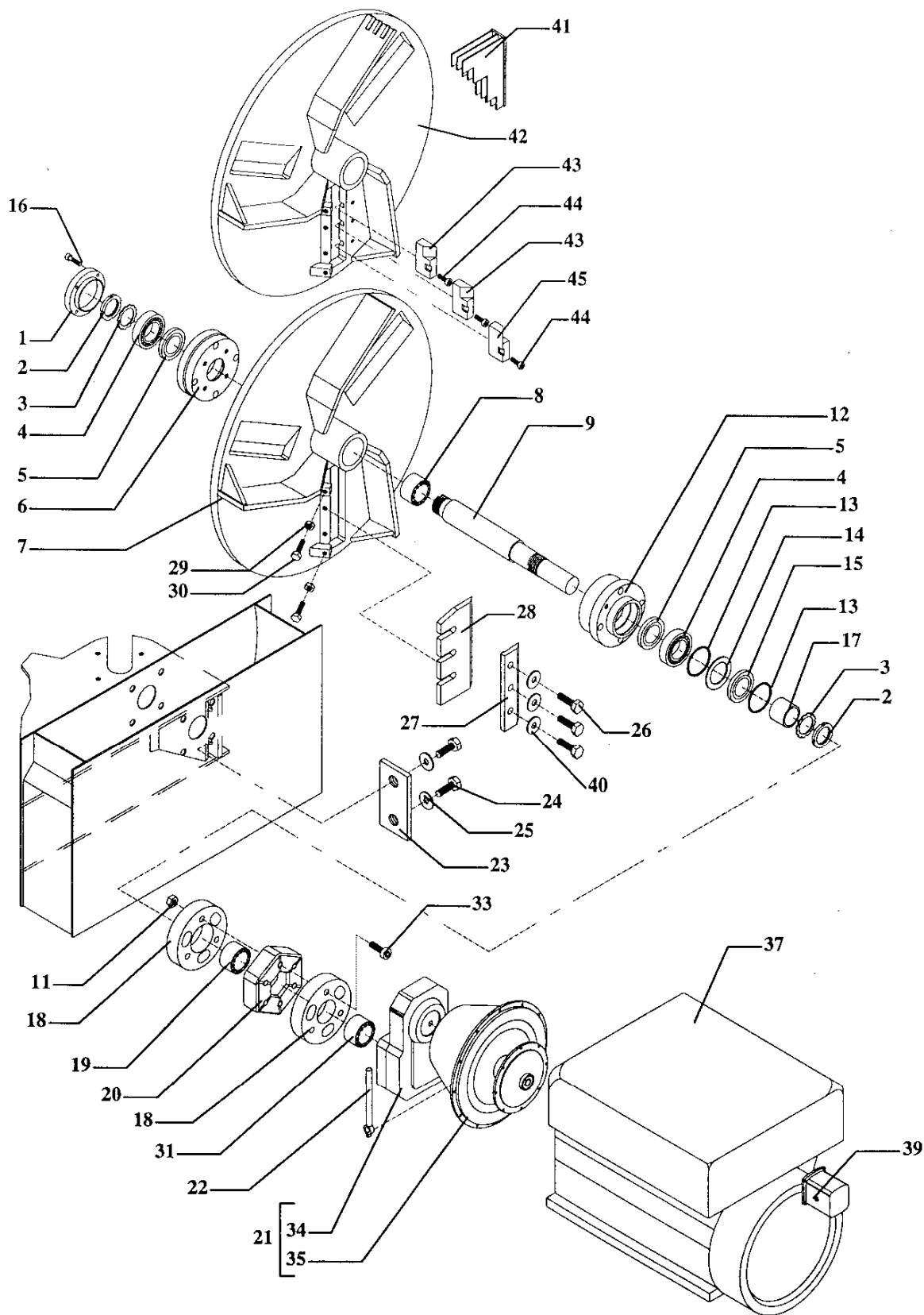
Per ordinare i ricambi della frizione specificare il tipo e il SAE del motore indicati sulla targhetta " 8 " e il numero del particolare

- Per ordinare le parti di ricambio, indicare il numero di riferimento dell'esplosivo ed il tipo di frizione relativo.
Es. Ricambio N. 39 per BD 112/16 SAE 4.
- To order spare parts, please specify the reference number, listed on the drawing and the relative type of Power Take Off.
Ex. Spare part N. 39 for BD 112/16 SAE 4.
- Pour commander les pièces détachées, il faut indiquer le numéro de référence de la pièce et le type de Prise de Force.
Ex. Pièce détachée N. 39 pour BD 112/16 SAE 4.

- | | | | | | | | |
|------------------|------------------------|---------------------|---------------------------|-----------------------|-------------------|-------------------|-------------------|
| 1 Campana SAE | 9 Vite | 19 Anello di tenuta | 28 Albero | 36 Disco carico molle | 44 Chiavetta | 52 Coperchietto | 61 Spina elastica |
| 2 Levetta | 10 Ingrassatore | 20 Chiavetta | 29 Spina elastica | 37 Seeger | 45 Dado | 53 Vite | 62 Rondella |
| 3 Perno | 13 Anello di tenuta | 21 Albero | 30 Forcella | 38 Corona dentata | 46 Grano arriccio | 54 Rondella | 63 Dado |
| 4 Spina elastica | 14 Seeger | 22 Chiavetta | 31 Cuscinetto | 39 Disco frizione | 47 Perno | 55 Dado | |
| 5 Perno | 15 Supporto cuscinetto | 23 Vite | 32 Manicotto | 40 Spingidisco fisso | 48 Molla | 56 Spina elastica | |
| 6 Seeger | 16 Ingrassatore | 24 Rondella elast. | 33 Manic. comando collare | 41 Disco intermedio | 49 Perno | 57 Guarnizione | |
| 7 Rullino | 17 Cuscinetto | 25 Seeger | 34 Collarino Registro | 42 Spingidisco mob. | 50 Leva | 59 Tubo | |
| 8 Targhetta | 18 Coperchietto | 27 Seeger | 35 Molla | 43 Molla | 51 Seeger | 60 Dado | |

H 780/200	Distinta ricambi Frizione BD/130 x motore VM SUN e LOMBARDINI 5LD	
------------------	--	--

POS	DENOMINAZIONE	CODICE
1	Gruppo frizione completo (Part. 2-3-4-5-6-34-35-36-37340-42-43-48-49-58-61)	0316401002
2	Gruppo spingi disco (Part. 10-26-27-31-32-33-56)	0316402002
3	Disco frizione (Part. 39)	0316403002

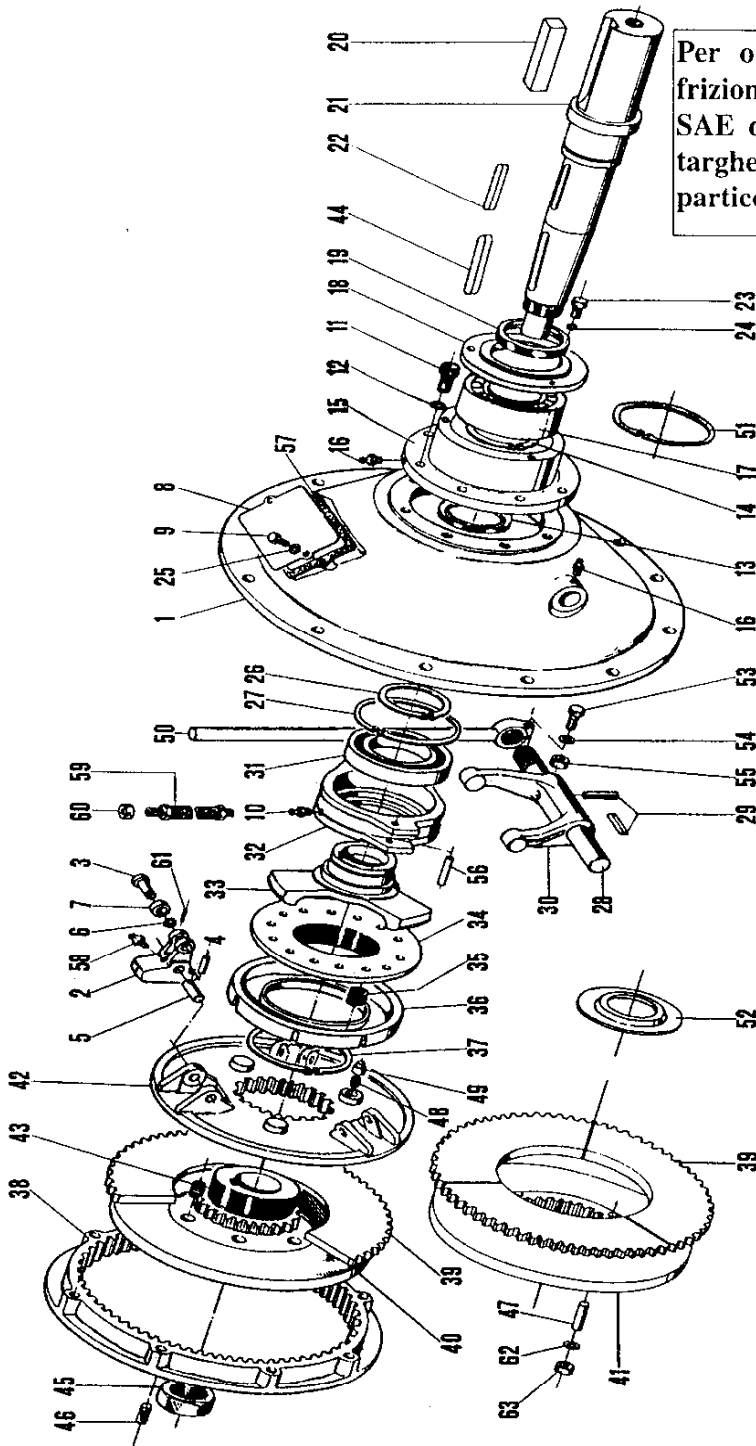


H 780/200**DISTINTA RICAMBI GRUPPO VOLANO
Motore HATZ**

POS	DENOMINAZIONE	CODICE
1	Coperchio x supporto posteriore	0799030001
2	Ghiera Km10 M50 x 1.5	0220110050
3	Ferma ghiera MB10 D.50	0220120050
4	Cuscinetto 22210 CC	0229062010
5	Paraolio 60x80x10	0215206001
6	Supporto posteriore H780	0719278004
7	Volano D.780 3 coltelli STANDARD	0723010002
8	Calettatore TLK 400 60x90	0201040001
9	Albero volano H780 motore linea	0706780002
10		
11	Dado autobloccante M16	
12	Supporto anteriore H780	0719278003
13	Anello seeger 90l	0234209000
14	Distanziale	3078013300
15	Paraolio 60x90x10	0215206002
16	Vite T.C.E.I. M8 x 16	
17	Distanziale	0799040007
18	Flangia x giunto HEXA FLEX 313/60	0799060001
19	Calettatore SIT LOCK 7 48 x 80	0201080006
20	Giunto elastico HEXA FLEX 24.313/60	0225500100
21	Riduttore+frizione RM45 (R1/2) BD118 DAE 5	0316107000
22	Leva x azionamento frizione	0316301050
23	Controcoltello verticale H780	0704017803
24	Vite T.E. M16 x 35	
25	Rondella Di.17 sp=3.5	
26	Vite T.E. M12 x 45	
27	Premicoltello H780	0704017804
28	Coltello H780	0704017801
29	Dado M10	
30	Vite T.E. M10 x 60	
31	Calettatore SIT LOCK 7 50 x 80	0201080007
32		
33	Vite T.C.E.I. M16 x 80	
34	Riduttore TECNODRIVE RM45 (R1/2)	
35	Frizione TECNODRIVE BD118 SAE 5	
36		
37	Motore HATZ 3L41C	0302030000
38		
39	Pompa PLP 20.4 S/12B2 manichette	0418210012
40	Rondella Di. 12.5	
41	Kit completo ricambi coltelli laterali	0798030003
42	Volano D.780 3 coltelli + coltelli laterali	0723010010
43	Microcoltello sinistro	0704017806
44	Vite T.C.E.I. M10 x 20	
45	Microcoltello destro	0704017805

H 780/200

Frizione TECNODRIVE BD/118 x Motore HATZ



Per ordinare i ricambi della frizione specificare il tipo e il SAE del motore indicati sulla targhetta " 8 " e il numero del particolare

— Per ordinare le parti di ricambio, indicare il numero di riferimento dell'esplosio ed il tipo di frizione relativo.

Es. Ricambio N. 39 per BD 112/16 SAE 4.

— To order spare parts, please specify the reference number listed on the drawing and the relative type of Power Take Off.

Ex. Spare part N. 39 for BD 112/16 SAE 4.

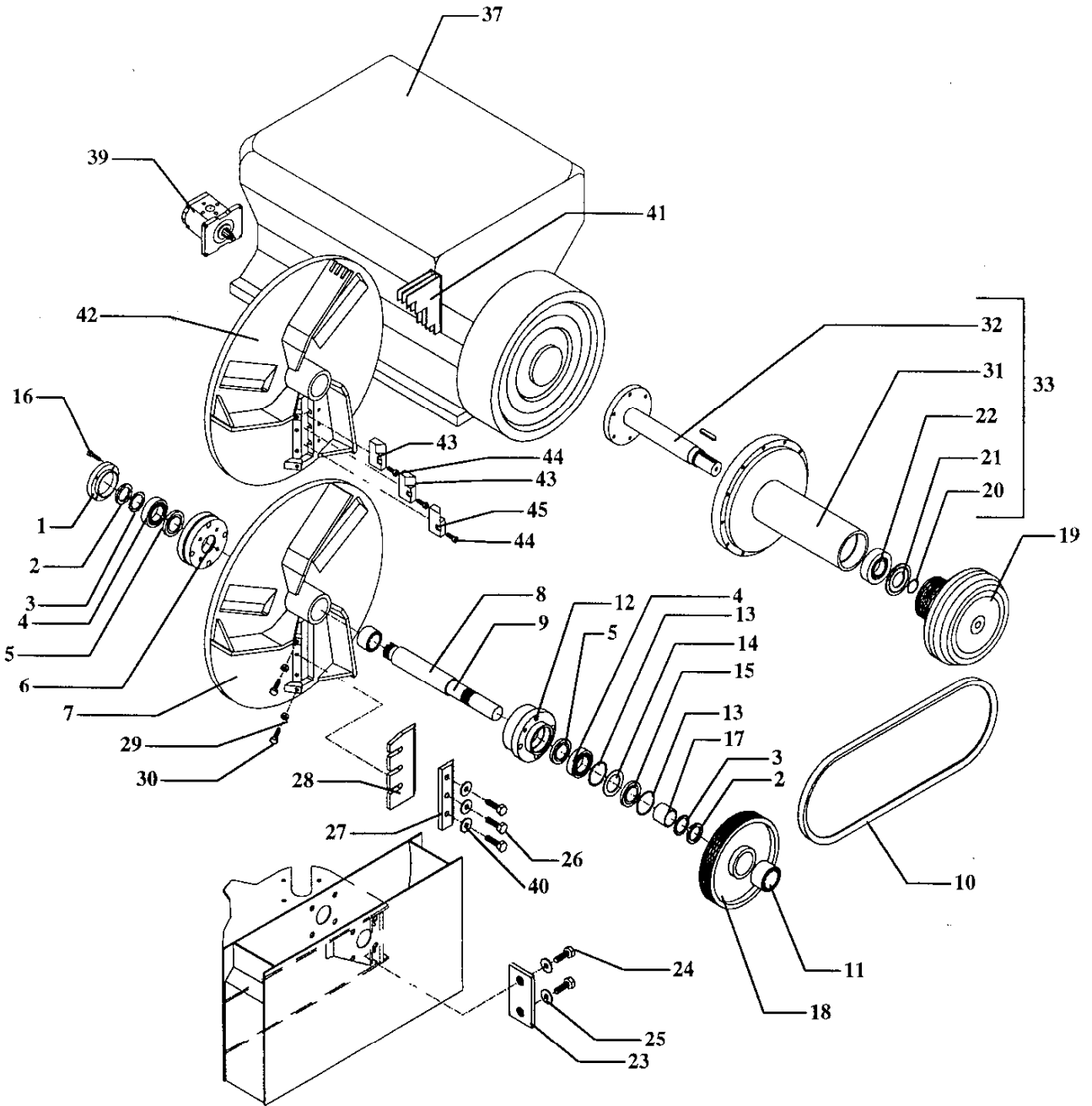
— Pour commander les pièces détachées, il faut indiquer le numéro de référence de la pièce et le type de Prise de Force.

Ex. Pièce détachée N. 39 pour BD 112/16 SAE 4.

- | | | | | | | |
|------------------|------------------------|---------------------|---------------------------|-----------------|-----------------------|-------------------|
| 1 Campana SAE | 9 Vite | 19 Anello di tenuta | 28 Albero | 44 Chiavetta | 56 Disco carico molle | 61 Spina elastica |
| 2 Lentezza | 10 Ingrassatore | 20 Chiavetta | 29 Spina elastica | 45 Dado | 37 Sagger | 52 Rondella |
| 3 Perno | 13 Anello di tenuta | 21 Albero | 30 Forcella | 46 Grano arredo | 38 Corona dentata | 53 Dado |
| 4 Spina elastica | 14 Sagger | 22 Chiavetta | 31 Cuscinetto | 47 Perno | 39 Disco frizione | 54 Disco |
| 5 Perno | 15 Supporto cuscinetto | 23 Vite | 32 Mancicotta | 48 Molla | 40 Spingidisco fuso | 55 Spina elastica |
| 6 Sagger | 16 Ingrassatore | 24 Rondella elast. | 33 Manic. comando collare | 49 Perno | 41 Disco intermedio | 56 Spina elastica |
| 7 Rullino | 17 Coperchietto | 25 Sagger | 34 Collano Reggino | 50 Leva | 42 Spingidisco mob. | 57 Guarnizione |
| 8 Targhetta | | 27 Sagger | 35 Molla | 51 Sagger | 43 Molla | 58 Tubo |
| | | | | | | 59 Dado |
| | | | | | | 60 Dado |
| | | | | | | 61 Spina elastica |

H 780/200	Distinta ricambi Frizione BD/118 x motore HATZ	
------------------	---	--

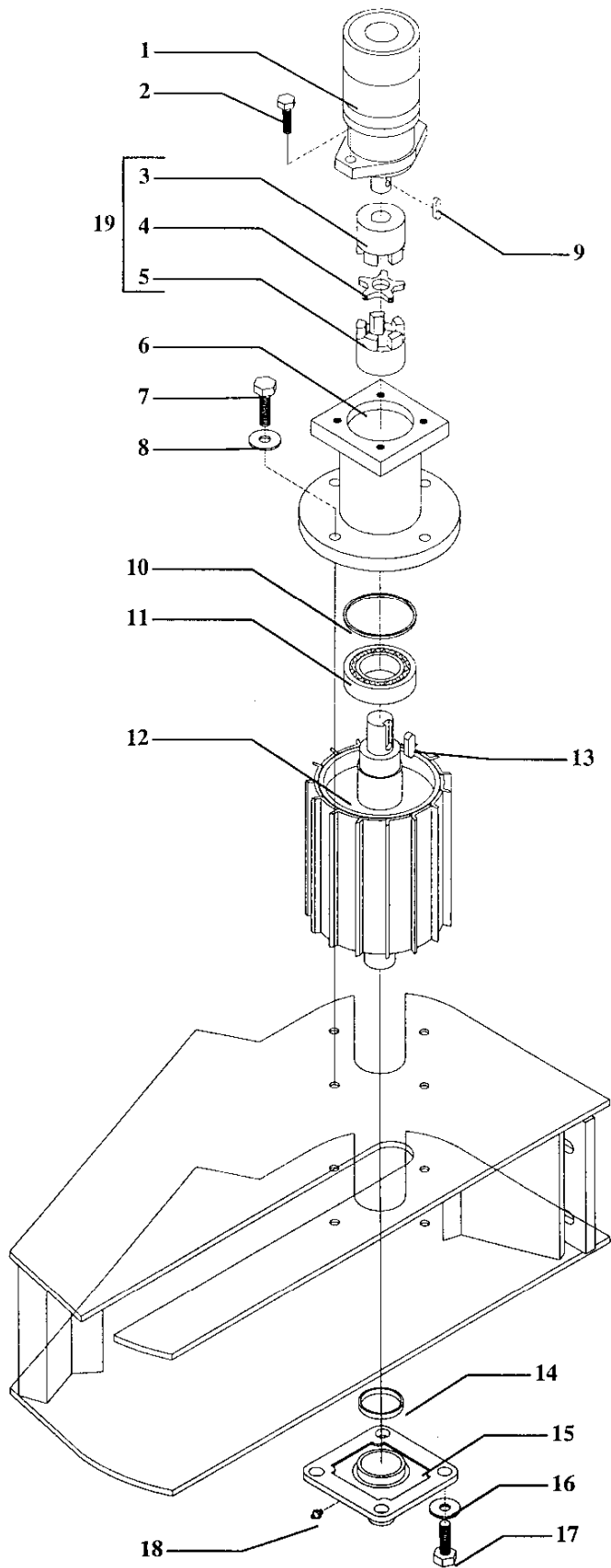
POS	DENOMINAZIONE	CODICE
1	Gruppo frizione completo (Part. 2-3-4-5-6-34-35-36-37-40-42-43-48-49-58-61)	0316401001
2	Gruppo spingi disco (Part. 10-26-27-31-32-33-56)	03166402001
3	Disco frizione (Part. 39)	0316403001



H 780/200

DISTINTA RICAMBI GRUPPO VOLANO
Motore IVECO 8035 E 00

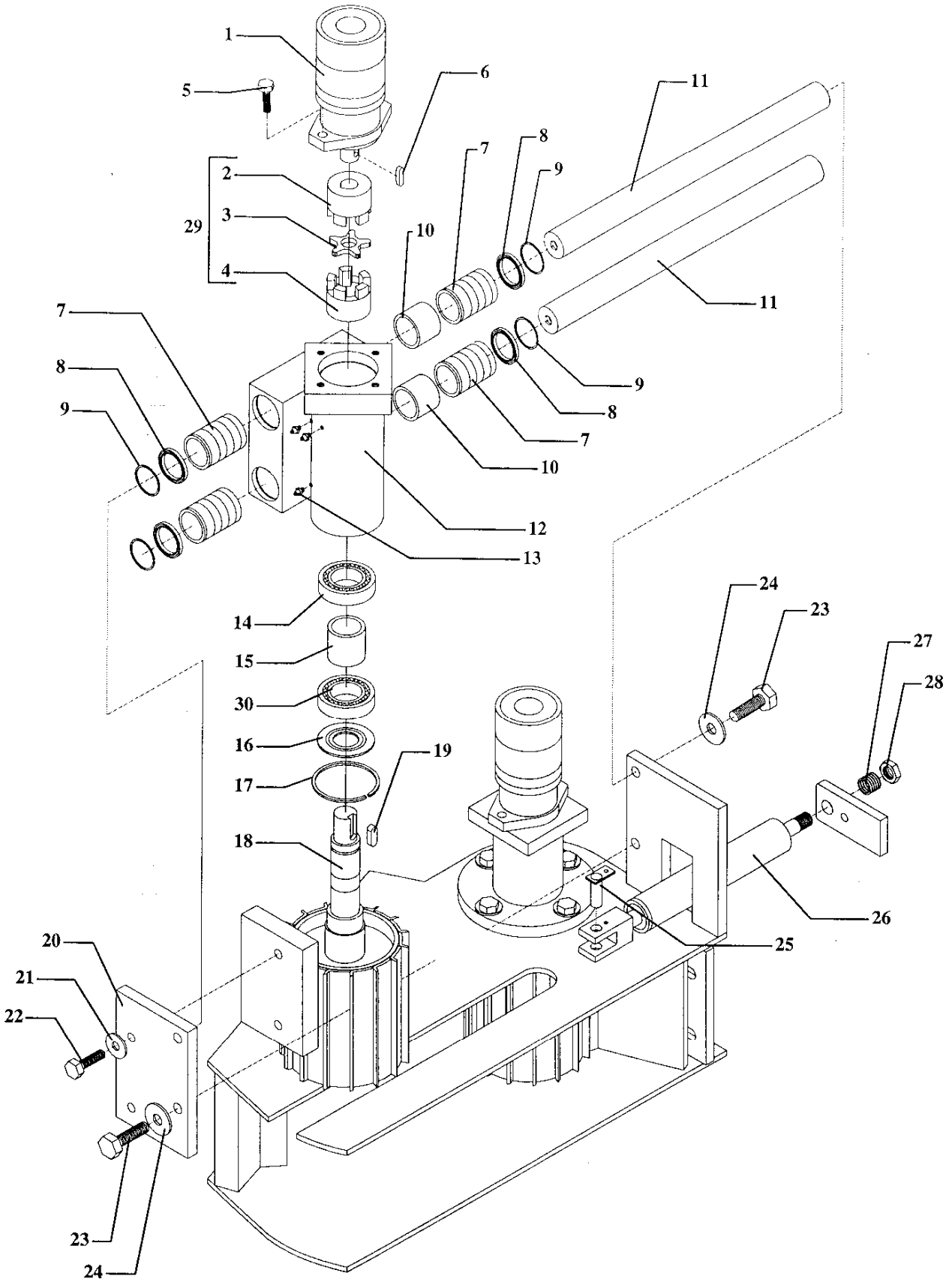

POS	DENOMINAZIONE	CODICE
1	Coperchio x supporto posteriore	0799030001
2	Ghiera Km10 M50 x 1.5	0220110050
3	Ferma ghiera MB10 D.50	0220120050
4	Cuscinetto 22210 CC	0229062010
5	Paraolio 60x80x10	0215206001
6	Supporto posteriore H780	0719278004
7	Volano D.780 3 coltelli STANDARD	0723010002
8	Calettatore TLK 400 60x90	0201040001
9	Albero volano H780 motore	0706780003
10	Cinghia SPA 2000	0217112000
11	Calettatore SIT LOCK 7 48x80	0201080006
12	Supporto anteriore H780	0719278003
13	Anello seeger 90l	0234209000
14	Distanziale	3078013300
15	Paraolio 60x90x10	0215206002
16	Vite T.C.E.I. M8 x 16	
17	Distanziale	0799040007
18	Puleggia D.300 4 SPA D.80	0231042009
19	Giunto rotofluid BETA 40x90 D.140 5SPA	0320006000
20	Seeger 55E	0234105500
21	Parapolvere	
22	Cuscinetto 6311 2RS	0229015040
23	Controcoltello verticale H780	0704017803
24	Vite T.E. M16 x 35	
25	Rondella Di.17 sp=3.5	
26	Vite T.E. M12 x 45	
27	Premicoltello H780	0704017804
28	Coltello H780	0704017801
29	Dado M10	
30	Vite T.E. M10 x 60	
31	Canotto x prolunga	0302000016A
32	Albero x prolunga	0302000016B
33	Prolunga x motore IVECO 8035 E00 D.48x110 L=425	0302000016
34		
37	Motore IVECO 8035 E 00	0302430000
38		
39	Pompa SNP2-6-D	0418210053
40	Rondella Di. 12.5	
41	Kit completo ricambi coltelli laterali	0798030003
42	Volano D.780 3 coltelli + coltelli laterali	0723010010
43	Microcoltello sinistro	0704017806
44	Vite T.C.E.I. M10 x 20	
45	Microcoltello destro	0704017805



H 780/200

**DISTINTA RICAMBI GRUPPO
RULLO FISSO**


POS	DENOMINAZIONE	CODICE
1	Motore idraulico AR 200 NC25DP	0414220001
2	Vite T.C.E.I. M10 x 35	
3	Semi giunto D.25	0225210030
4	Inserto elastico AR 38/45	0225220020
5	Semi giunto D.32	0225210040
6	Supporto rullo fisso H780	0719278001
7	Vite T.E. M12 x 25	
8	Rondella Di. 12	
9	Chiavetta 8x7x32	
10	Distanziale x supporto rullo fisso	3078012300
11	Cuscinetto SKF 6210 2RS	0229015008
12	Rullo fisso H780	0708278002
13	Chiavetta 10 x 8 x 45	
14	Distanziale	3078014300
15	Supporto FY 50 TF	0230040001
16	Rondella Di.12	
17	Vite T.E. M12 x 25	
18	Ingrassatore M6	
19	Giunto completo D.32 x D.25	0225100020

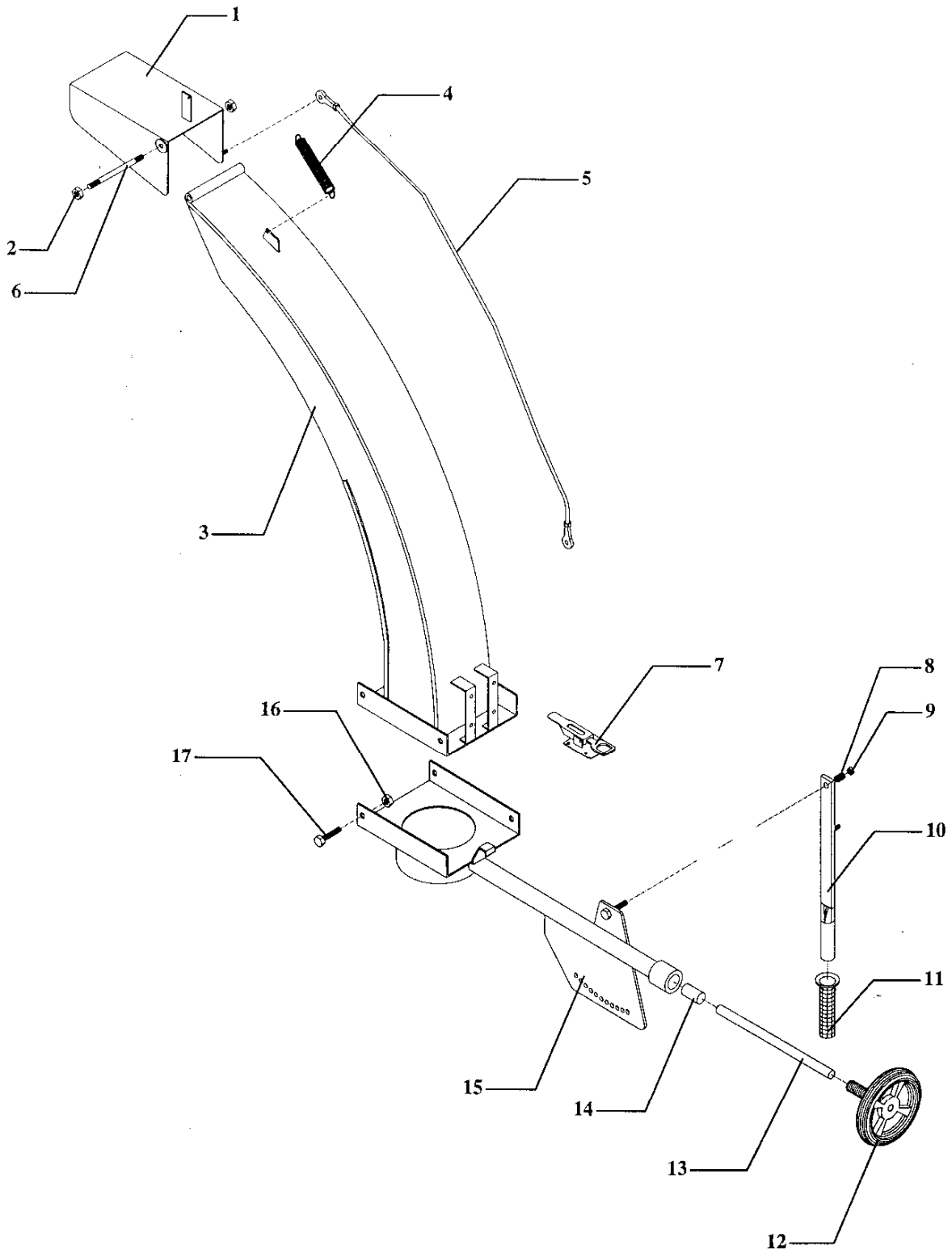


H 780/200

DISTINTA RICAMBI GRUPPO
RULLO MOBILE

pezzolato

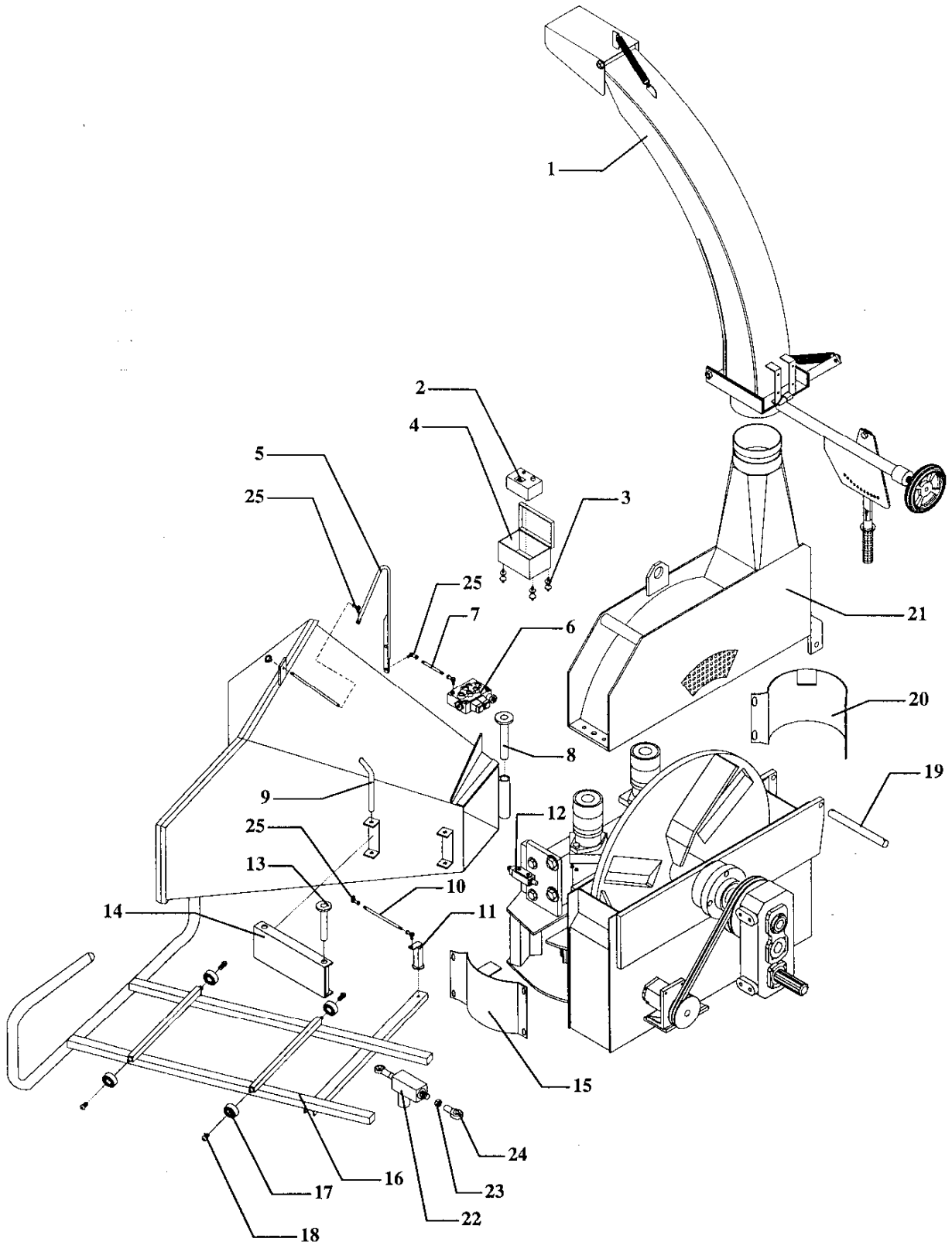
POS	DENOMINAZIONE	CODICE
1	Motore idraulico AR 200 NC25	0415220001
2	Semi giunto D.25	0225210038
3	Inserito elastico AR38/4	0225220020
4	Semi giunto D.32	0225210040
5	Vite T.C.E.I. M10 x 35	
6	Chiavetta 8 x 7 x 32	
7	Cuscinetto KH 40/60 PP	0229250001
8	Anello di tenuta G 40x52x5	0215404001
9	Anello seeger 52l	0234205200
10	Distanziale x guide rullo mobile	3078900013
11	Albero cromato D.40 L=590	0716400003
12	Supporto rullo mobile H780	0719278005
13	Ingrassatore M6	
14	Cuscinetto SKF 6208 2RS	0229015007
15	Distanziale	3078012100
16	Nilos 40x80x4	0215104001
17	Anello seeger 80 l	0234208000
18	Rullo mobile H780	0708278001
19	Chiavetta 10x8x45	
20	Piastra supporto albero cromato D.40	3078012500
21	Rondella D. 16	
22	Vite T.E. M 16	
23	Vite T.E. M14 x 35	
24	Rondella Di.15 De.29 sp=2.5	
25	Perno x cilindro rullo mobile	3097900022
26	Cilindro idraulico rullo mobile	0404040004
27	Molla verde V40 x 51	0226010020
28	Dado autobloccante M20	
29	Giunto completo D.25 x D.32	0225100020
30	Cuscinetto 22208 E/C3	0229063001



H 780/200

**DISTINTA RICAMBI
CONVOGLIATORE DI SCARICO**


POS	DENOMINAZIONE	CODICE
1	Deflettore di orientamento	3078040201
2	Dado autobloccante M 10	
3	Condotto di scarico H780	3078040000
4	Molla Dm.18 Df.3Lp.90	0226020002
5	Cavo + guaina V4 L=2000	0212300002
6	Prigioniero M10 x 220	
7	Chiusura Wengler completa	0207200002
8	Molla gialla G20 x 32	0226010006
9	Dado autobloccante M10	
10	Leva x regolazione deflettore	3078030400
11	Impugnatura PVC D.25/27	0235400001
12	Volantino regolazione bocca	0798200003
13	Asta di comando	3078030200
14	Tassello di bloccaggio	3078030300
15	Supporto girevole convogliatore	0378030000
16	Dado autobloccante M 12	
17	Vite T.E. M12 x 35	
18		

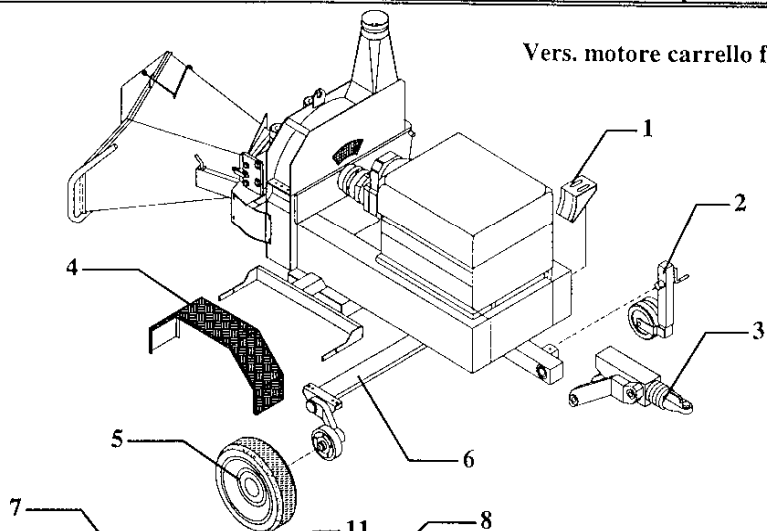


H 780/200

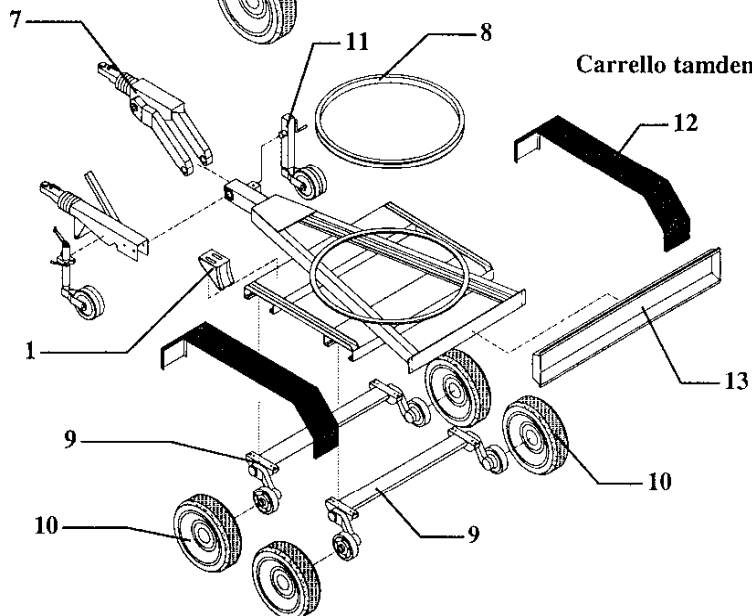
**DISTINTA RICAMBI
COMPLESSIVO MACCHINA**


POS	DENOMINAZIONE	CODICE
1	Convogliatore di scarico completo	3078910000
2	NO STRESS completo di contaore	0515000100
3	Supporto sgolato 24x20 6 MA	0216000011
4	Scatola x NO STRESS	0511000001
5	Maniglia di azionamento apertura rulli	3078910001
6	Distributore SD6/2	0406106002
7	Astina apertura rulli	3078900007
8	Perno x bocca di carico	3078900012
9	Perno estraibile x cerniera	0710000005
10	Astina rotazione rulli	3078900008
11	Staffa supporto astina	3078900001
12	Deviatore DF5/3A 17C tastatore	0408040004
13	Perno fisso x cerniera	0710000006
14	Cerniera	0799140007
15	Carter protezione rullo mobile	3078011000
16	Carrello azionamento distributore	3078900005
17	Cuscinetto SKF6201 2Z	0229013005
18	Vite T.B.E.I. M8 x15	
19	Perno x cassa superiore	3078014100
20	Carter protezione rullo fisso	3078010900
21	Cassa superiore	3078010800
22	Cilindretto	0798030005
23	Dado M10	
24	Testina a snodo SIKB 10 F	0229210001
25	Testina snodata M8	0214010001

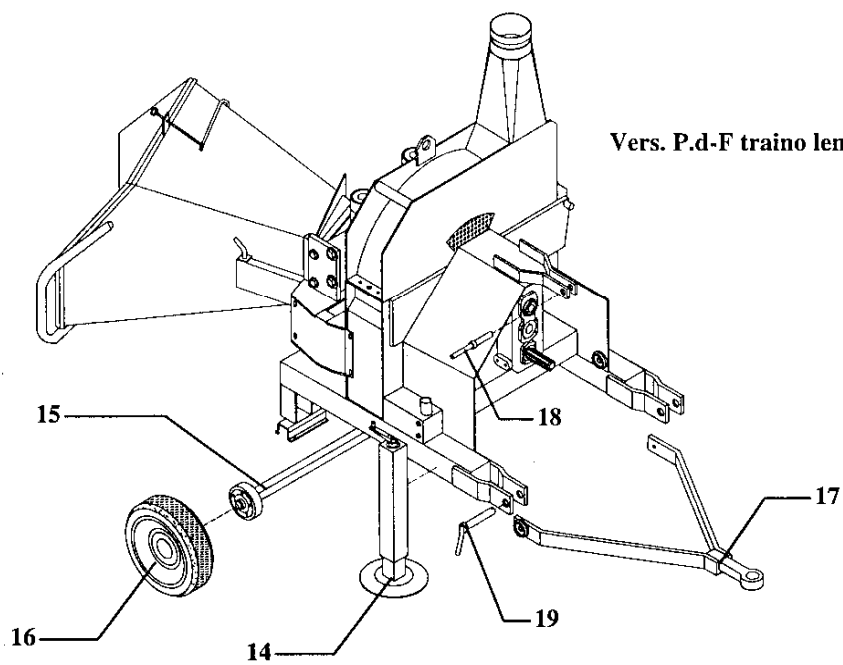
Vers. motore carrello fisso 80 Km/h



Carrello tandem ralla 360° 80 Km/h



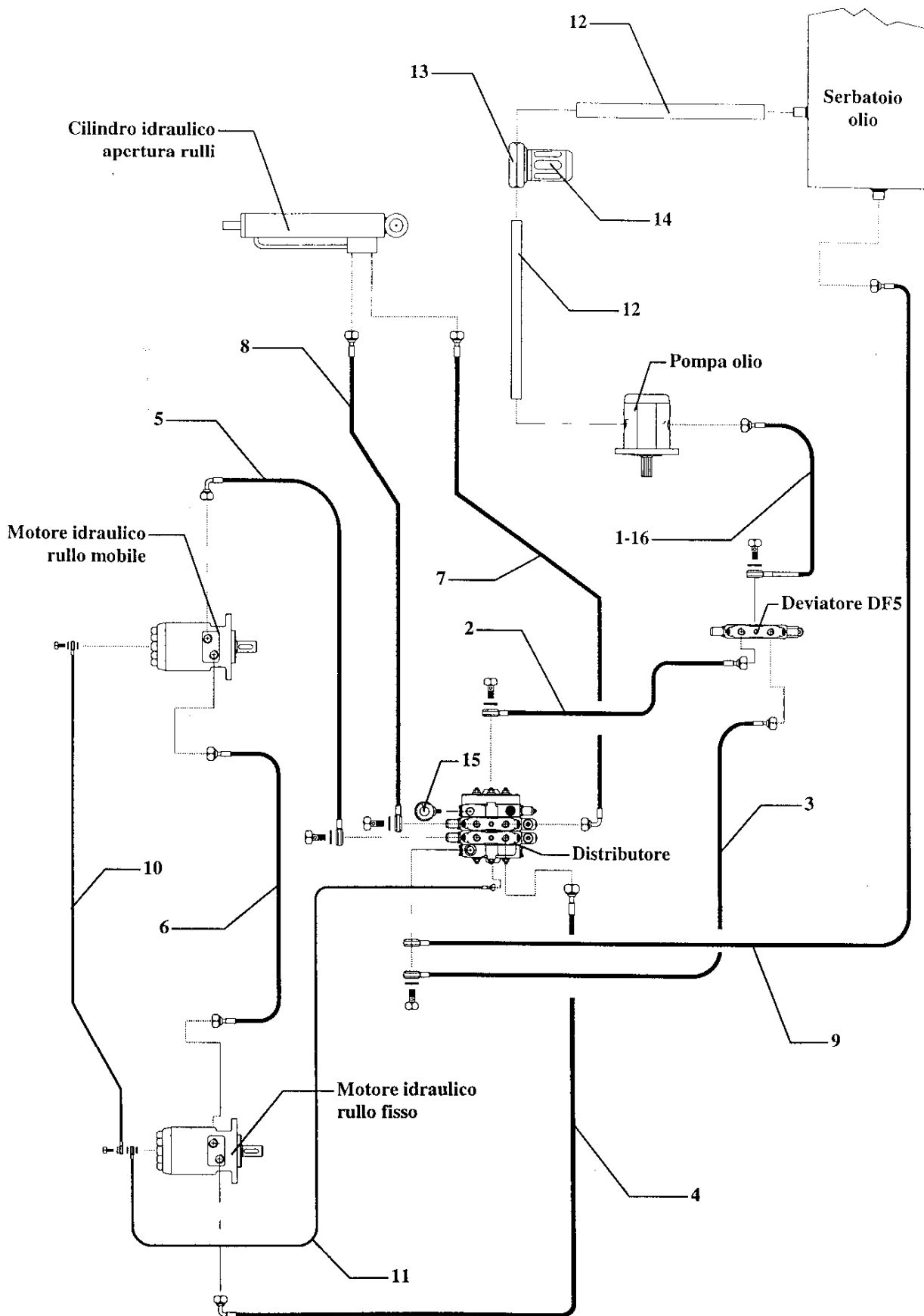
Vers. P.d-F traino lento



H 780/200

DISTINTA RICAMBI ALLESTIMENTI
MACCHINA

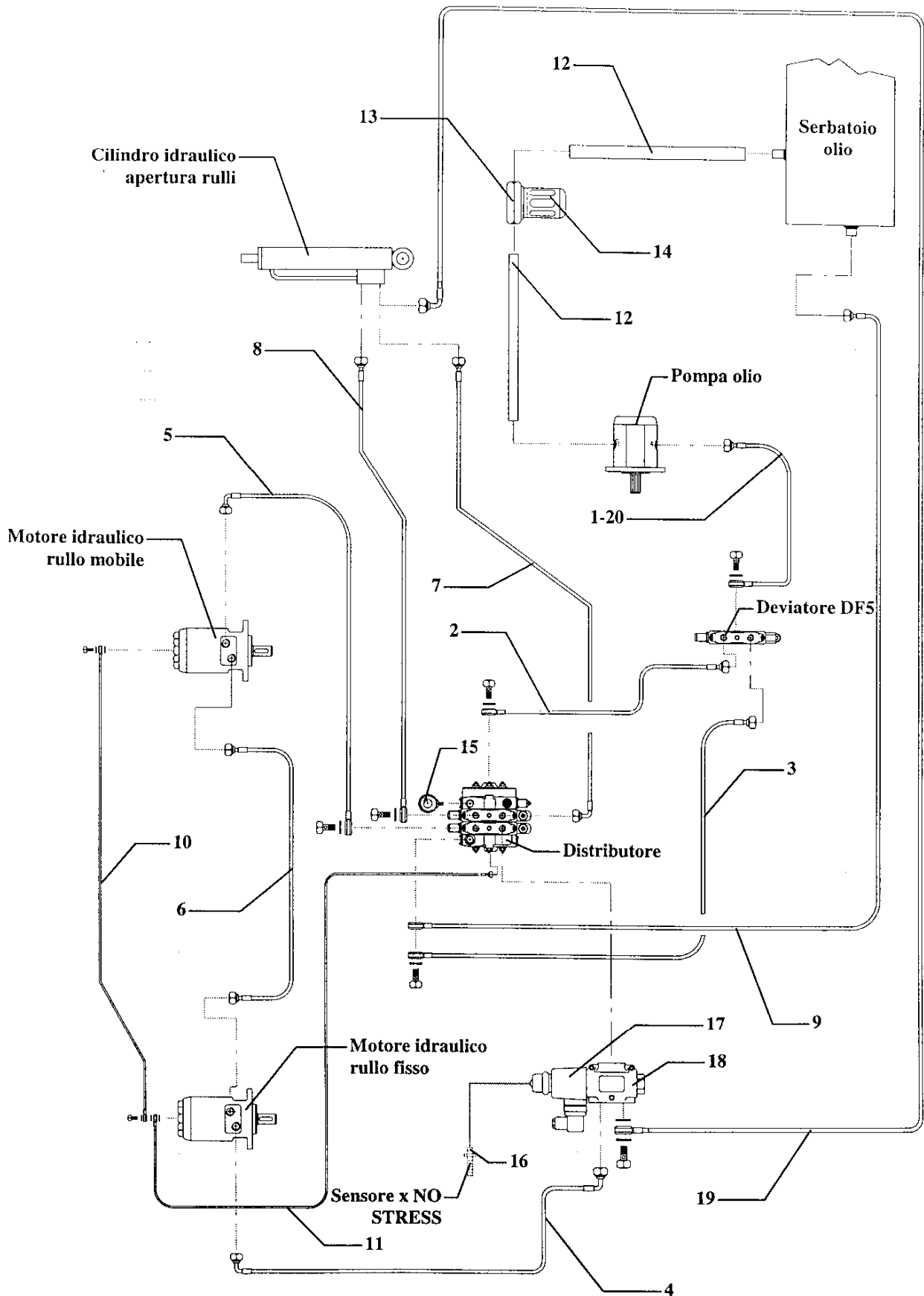

POS	DENOMINAZIONE	CODICE
1	Cuneo piccolissimo zincato	0309050001
2	Appoggio ruota rib. Molla Q70x280	0310005001
3	Timone regolabile ALKO 161 VB	0309020100
4	Parafango H780	3078910007
5	Ruota 185 RX14 5 fori 80 Km/h	0233001001
6	Assale 1600 112.5 Int. 1040	0308031800
7	Timone regolabile ALKO 251 VB	0309020200
8	Ralla D.900	0232090000
9	Assale 1000-2051A 98x4 Int. 1270	0308031900
10	Ruota 155/70 R13 4 fori 80 Km/h	0233001005
11	appoggio Q60 forc.90° c.ruota	0310002008
12	Parafango x carrello tandem	3078910008
13	Barra portaluci in ferro	3078910009
14	Appoggio piede Q70x700 c.cusc	0310004002
15	Assale Q40 L=1250 4 fori	0308020300
16	Ruota 175/70 R13 4 fori 25 Km/h	0233002004
17	Timone H780 moltiplicatore	0726002000
18	Perno superiore attacco 3° punto	0710000001
19	Perno inferiore L=110 attacco 3° punto	0710000003



H 780/200

DISTINTA RICAMBI IMPIANTO
IDRAULICO senza NO STRESS

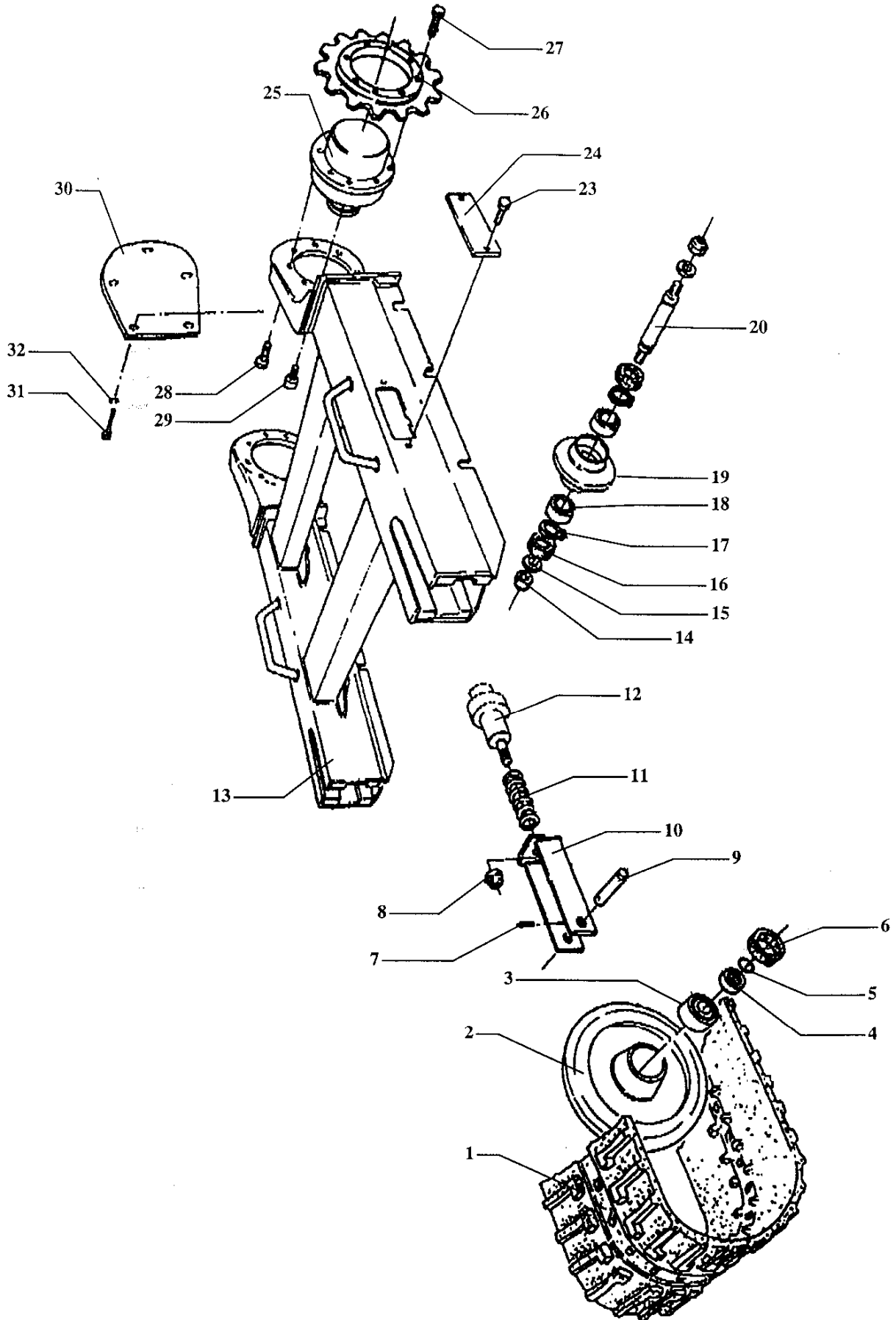

POS	DENOMINAZIONE	CODICE
1	Tubo flex R2T 3/8" FD 3/8" + H 3/8" L=1350 (Vers. P.d.F.)	0420002309
2	Tubo flex R2T 3/8" H 1/2" + FD 3/8" L=1200	0420002307
3	Tubo flex R2T 3/8" H 1/2" + FD 3/8" L=1000	0420002300
4	Tubo flex R2T 3/8" FD 3/8" + F90° 3/8" L=850	0420002128
5	Tubo flex R2T 3/8" H 1/2" + FD 3/8" L= 1380	0420002310
6	Tubo flex R2T 3/8" F90° 3/8" + FD 3/8" L=530	0420002311
7	Tubo flex R2T 3/8" F90° 3/8" + FD 3/8" L=1350	0420002312
8	Tubo flex R2T 3/8" H 1/2" + FD 3/8" L=1300	0420002313
9	Tubo flex R2T 3/8" H 1/2" + FD 3/8" L=1800	0420002314
10	Tubo flex R1T 1/4" H 1/4" + H 1/4" L=400	0420001121
11	Tubo flex R1T 1/4" FD 1/4" + H 1/4" L=1150	0420001071
12	Tubo aspirazione RAPISARDA OIL 5SL D.19	0421000010
13	Filtro completo MPS 50.0 P25AGS	0410100060
14	Cartuccia filtro CS 50 P25-A	0410103004
15	Manometro 300 bar MGS10/3/A	0412000300
16	Tubo flex R2T 3/8" FD 3/8" + H 3/8" L= 3000 (Vers. motore)	
17		
18		
19		
20		
21		
22		



H 780/200

**DISTINTA RICAMBI IMPIANTO
IDRAULICO con NO STRESS**


POS	DENOMINAZIONE	CODICE
1	Tubo flex R2T 3/8" FD 3/8" + H 3/8" L=1350	0420002309
2	Tubo flex R2T 3/8" H 1/2" + FD 3/8" L=1200	0420002307
3	Tubo flex R2T 3/8" H 1/2" + FD 3/8" L=1000	0420002300
4	Tubo flex R2T 3/8" FD 3/8" + F90° 3/8" L=850	0420002128
5	Tubo flex R2T 3/8" H 1/2" + FD 3/8" L= 1380	0420002310
6	Tubo flex R2T 3/8" F90° 3/8" + FD 3/8" L=530	0420002311
7	Tubo flex R2T 3/8" F90° 3/8" + FD 3/8" L=1350	0420002312
8	Tubo flex R2T 3/8" H 1/2" + FD 3/8" L=1300	0420002313
9	Tubo flex R2T 3/8" H 1/2" + FD 3/8" L=1800	0420002314
10	Tubo flex R1T 1/4" H 1/4" + H 1/4" L=400	0420001121
11	Tubo flex R1T 1/4" FD 1/4" + H 1/4" L=1150	0420001071
12	Tubo aspirazione RAPISARDA OIL 5SL D.19	0421000010
13	Filtro completo MPS 50.0 P25AGS	0410100060
14	Cartuccia filtro CS 50 P25-A	0410103004
15	Manometro 300 bar MGS10/3/A	0412000300
16	Sensore BG 12/2 N FAM mt 2	0522000001
17	Bobona x elettrovalvola DFE 5/3 12V DC	0518000104
18	Elettrovalvola deviatrice VALVOIL DFE 5/3	0408040003
19	Tubo Flex R2T 3/8" H 3/8" + F90° 3/8" L= 1360	0420002315
20	Tubo flex R2T 3/8" FD 3/8" + H 3/8" L= 3000(Vers. motore)	
21		
22		



H 780/200

DISTINTA RICAMBI CINGOLI
HINOWA

POS	DENOMINAZIONE	CODICE
1	Cingolo in gomma	0.40761.0.0
2	Ruota tendicingolo	3.30244.0.1
3	Cuscinetto SKF 6206 - 2 RS	0.30245.0.0
4	Anello	0.30868.0.0
5	Guarnizione OR 123	001.015.0
6	Paraolio 40.62.7	0.30869.0.0
7	Spina elastica	0.30259.0.0
8	Dado autobloccante M20 x 1,5	033.0117
9	Spina	0.30246.0.0
10	Supporto ruota tendicingolo	3.30247.0.0
11	Molla	0.30248.0.0
12	Cilindro tendicingolo	1.06916.7.0
13	Telaio carro	3.40268.0.0
14	Dado autobloccante M14	033.0049
15	Rondella piana ø 14	333.0019
16	Paraolio 25.52.7	0.30524.0.0
17	Anello seeger ø 25	333.0066
18	Cuscinetto 6205 2 RS	0.30257.0.0
19	Rullo	0.30252.0.1
20	Spina	0.30494.0.1
21		
22		
23	Vite T.E. M6 x 12	303.0485
24	Coperchio ispezione	0.30253.0.0
25	Riduttore trazione	1.36815.3.0
26	Ruota trazione	0.30255.0.0
27	Vite T.C.E.I. M10 x 20	003.0143
28	Vite T.C.E.I. M10 x 25	003.0025
29	Vite T.C.E.I. M10 x 14	003.0023
30	Protezione motore	0.31745.0.0
31	Vite T.E. M8 x 20	003.0008
32	Rondella ø 8	303.0016